

11 СВИДЕТЕЛЬСТВО О ПРИЕМКЕ И ПРОДАЖЕ

Воздухоочиститель Olympia H1M50
Olympia H1M60



ME10

соответствует требованиям нормативных документов безопасности, санитарно-эпидемиологическим правилам и нормам, ЭМС, ГОСТ Р 52161.2.31-2007, ГОСТ Р 51318.14.1-2006 (Р. 4), ГОСТ Р 51318.14.2-2006(Р.5, 7), ГОСТ Р 51317.3.2-2006 (Р.6, 7), ГОСТ Р 51317.3.3-2008.

Сертификат соответствия № РОСС GR.ME10.B11398 срок действия с 14.12.2010 по 14.12.2013, выдан органом по сертификации бытовой электротехники ТЕСТБЭТ, Россия, г. Москва.

Санитарно-эпидемиологическое заключение № 77. 01.16. 346. П. 007462. 02.10 от 08.02.2010 г., выдано "Управлением Федеральной службы по надзору в сфере защиты прав потребителей и благополучия человека" по городу Москве.

Дата выпуска _____ Штамп ОТК _____

Продан _____ Штамп продавца _____

12 ИНФОРМАЦИЯ О ПРОИЗВОДИТЕЛЕ И ГАРАНТИИ ПОСТАВЩИКА

12.1 Воздухоочистители "H1M-GA" произведены компанией "KLIMATECHNIKI S.A."; Греция, Thessaloniki, Marinou Antipa, 35 (Салоники, Мариино Антипа, 35) специально для ЗАО "КОРАЛЛ".

12.2 Гарантийный срок эксплуатации воздухоочистителя - 12 месяцев со дня продажи через розничную сеть. Установленный срок службы воздухоочистителя не менее 10 лет.

Гарантия не распространяется на электролампы.

248033, Россия, г. Калуга, проезд 2-й Академический, 13
ЗАО "КОРАЛЛ", тел. (4842) 79-24-01/02/03/04,
факс (4842)72-99-42, www.elikor.com, e-mail: info.elikor.ru
Сервисная служба: тел. (4842) 22-11-20
Бесплатная горячая линия: 8-800-555-12-55



ВОЗДУХООЧИСТИТЕЛЬ OLYMPIA



РУКОВОДСТВО ПО ЭКСПЛУАТАЦИИ

*Благодарим Вас
за покупку воздухоочистителя
торговой марки «ELIKOR».
Надеемся, он будет соответствовать
всем Вашим требованиям, и Вы в дальнейшем
также будете доверять марке «ELIKOR».*

16.12.10

Включайте воздухоочиститель только после полного высыхания всех его поверхностей!

8.5 Алюминиевые или акриловые фильтры предназначены для задержки частиц жира, которые образуются при приготовлении пищи, поэтому они должны всегда использоваться, как в вытяжной, так и в рециркуляционной конфигурации.

8.6 **Угольный фильтр** используется только при работе воздухоочистителя в режиме рециркуляции. **Обычно через четыре месяца угольный фильтр требует замены, его нельзя чистить и использовать повторно.**

Угольный фильтр не содержит вредных веществ. Его можно утилизировать как обычный мусор.

8.7 Замену электрической лампы накаливания производите в следующей последовательности:

- выньте вилку шнура электропитания из розетки электросети;
- дайте лампе остыть, если свет был включен;
- снимите решетку или рамочный алюминиевый фильтр (рис. 4, 5);
- неисправная лампа выкручивается против часовой стрелки и заменяется на новую, такой же модели и мощности (макс. 40Вт);
- установите решетку (фильтр) на место.

9 ПРАВИЛА ХРАНЕНИЯ

ВНИМАНИЕ! На период гарантийного срока сохраняйте руководство..

9.1 Воздухоочиститель должен храниться в упаковке завода изготовителя в закрытом помещении при температуре от -50 до +40°C. При этом относительная влажность воздуха при температуре +15°C не должна превышать 80%.

ЗАЩИТА ОКРУЖАЮЩЕЙ СРЕДЫ.

По окончании срока эксплуатации не выбрасывайте вытяжной зонт вместе с обычными бытовыми отходами, а сдавайте в специальные пункты приема. Поступая так, вы способствуете делу охраны окружающей среды.



Правый переключатель регулирует режим освещения в соответствии с обозначением:

1 - включено; 0 - выключено.

7.2.2 Включение воздухоочистителя из нержавеющей стали производится при помощи кнопочного переключателя (рис. 9).



РИС. 9

Кнопка с обозначением  управляет лампами освещения.

Утоплена - «вкл.», отжата - «выкл.».

Кнопки с обозначением 0/1, 2, 3 - управляют вентилятором:
 позиция 0/1- выкл./низкая скорость работы вентилятора
 позиция 2 - средняя скорость работы вентилятора;
 позиция 3 - высокая скорость работы вентилятора.

Включение сигнальной лампочки информирует о работе вентилятора.

8 ТЕХНИЧЕСКОЕ ОБСЛУЖИВАНИЕ

8.1 При проведении технического обслуживания необходимо строго руководствоваться требованиями безопасности (раздел 4).

8.2 Очистку загрязненных поверхностей производить мягкой салфеткой, смоченной водой с нейтральным моющим средством, используемым для мытья посуды, или денатурированным спиртом.

Для чистки поверхностей из нержавеющей стали не используйте средства, содержащие песок, соду, кислоты, хлориды и губки, которые могут поцарапать эти поверхности.

Воздухоочистители из нержавеющей стали требуют специальных средств по уходу за нержавеющей сталью.

8.3 Очистка или замена фильтра:

- откройте решетку, сместив зажимы по направлению стрелки (рис. 4);

- уберите фиксаторы, которые удерживают фильтр на решетке;

- алюминиевый фильтр промойте с помощью щетки горячим водным раствором нейтрального моющего средства вручную или в посудомоечной машине (при 60°C). Сильно загрязненный фильтр не следует мыть в посудомоечной машине вместе с посудой.

- акриловый фильтр замените на новый после изменения цвета индикаторных полос.

Для воздухоочистителей из нержавеющей стали извлеките рамочный алюминиевый фильтр из изделия см. п. 6.2, рис.5 и очистите его способом, описанным ранее.

8.4 Алюминиевые фильтры предназначены для задержки частиц жира, которые образуются при приготовлении пищи, поэтому они должны всегда использоваться как в вытяжной, так и в рециркуляционной конфигурации.

ВНИМАНИЕ: алюминиевый фильтр должен очищаться через каждые 4 недели.

Обязательно высушите фильтр перед установкой его в воздухоочиститель!

Недопустимо попадание воды в электродвигатель, переключатели и патрон лампы!



«OLYMPIA»

Содержание

1 Общие указания.....	5
2 Технические данные.....	6
3 Комплектность.....	6
4 Требования безопасности.....	6
5 Устройство.....	8
6 Подготовка к работе.....	8
7 Порядок работы.....	9
8 Техническое обслуживание.....	10
9 Правила хранения.....	11
10 Свидетельство о приемке и продаже.....	12
11 Гарантии изготовителя.....	12

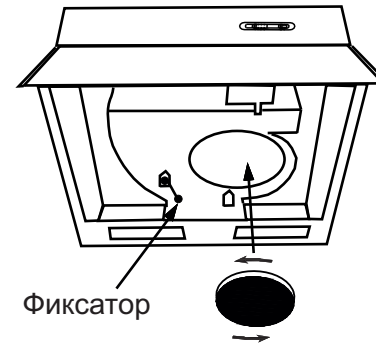


РИС. 6

- заглушкой (рис. 7) закройте отверстие на задней стенке изделия;
- фиксатор (рис. 6) должен находиться в положении вытяжка (положение "А").
Возможно присоединение воздуховода к задней стенке воздухоочистителя, тогда верхнее отверстие закройте заглушкой, а переходник установите в отверстие на задней стенке.

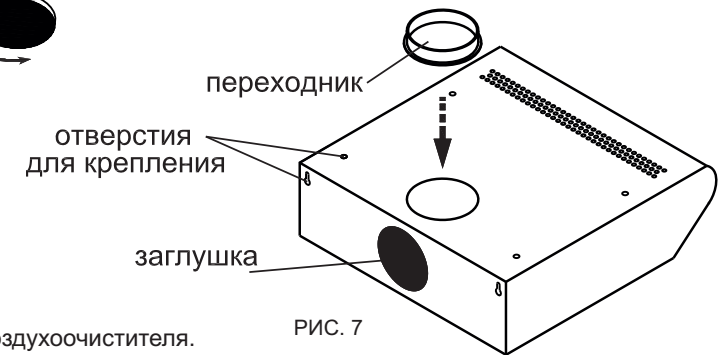


РИС. 7

6.4 Крепление воздухоочистителя.

6.4.1 Крепление к верхней полке мебели над плитой .

При установке воздухоочистителя соблюдайте указания п.1.2 (рис.1). Разметьте и просверлите четыре отверстия, согласно отверстиям для крепления на верхней панели корпуса воздухоочистителя (рис. 7). Затем прикрепите его к полке.

6.4.2 На задней стенке воздухоочистителя имеются отверстия для крепления его к стене.

6.5 При работе воздухоочистителя в режиме вытяжки подсоедините воздуховод к вентиляционной решетке.

ВНИМАНИЕ: в зависимости от варианта монтажа используйте шурупы и дюбели, соответствующие типу стены (например: железобетон, гипсокартон и т.д.).

7 ПОРЯДОК РАБОТЫ

7.1 Рекомендуется включать воздухоочиститель перед началом приготовления пищи и оставлять прибор включенным примерно на 15 минут после завершения приготовления, чтобы обеспечить удаление загрязненного воздуха.

7.2 Управление воздухоочистителем производится при помощи ползункового переключателя или кнопочного переключателя с лампой индикации.

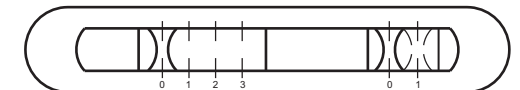
7.2.1 Ползунковый переключатель (рис. 8).

Левый переключатель регулирует скорость работы вентилятора:

позиция 0 - вентилятор выключен;

позиция 1 - минимальная скорость

работы вентилятора;



позиция 2 - средняя скорость работы вентилятора;

позиция 3 - максимальная скорость работы вентилятора.

РИС. 8

5. УСТРОЙСТВО



РИС. 3

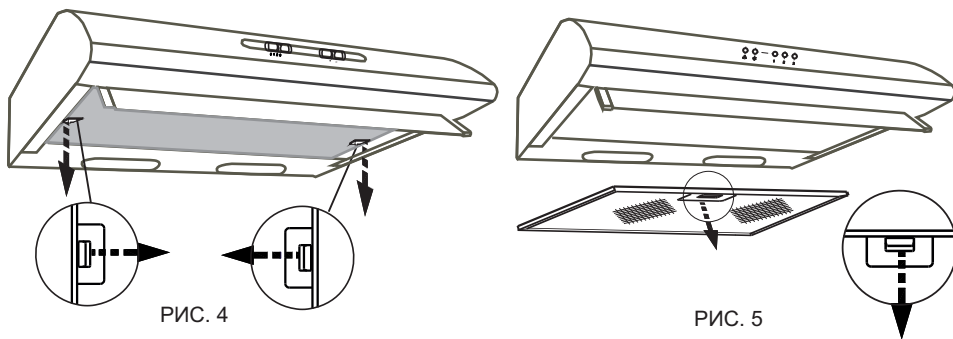
- 1 - Корпус с вентилятором.
- 2 - Решетка с фильтром.
- 3 - Козырек со стеклом.
- 4 - Переключатель.
- 5 - Стекло фонаря.

6 ПОДГОТОВКА К РАБОТЕ

6.1 Установите лампы 40 Вт в ламподержатель.

6.2 Режим рециркуляции :

- откройте решетку (рис.4);
- снимите алюминиевый фильтр (для воздухоочистителей из нержавеющей стали рис.5), для этого нажмите на пружинный замок на фильтре и потяните фильтр вниз и на себя (рис. 4);
- установите угольный фильтр (рис. 6),
- установите фиксатор на букву "F"-Фильтрация" (рис. 6).



6.3 Режим вытяжки:

- присоедините к изделию воздуховод Ø120мм. Соединение осуществляется с помощью специального пластикового переходника, который вы найдете внутри корпуса изделия;
- зафиксируйте переходник в верхнем положении (рис. 6);

Вниманию потребителей!

При покупке воздухоочистителя убедитесь:

- в нормальном функционировании его на всех режимах,
- в комплектности по разделу 3,
- в отсутствии механических повреждений,
- что в руководстве по эксплуатации проставлен штамп продавца и дата продажи.

После хранения воздухоочистителя в холодном помещении или после перевозки в зимних условиях перед включением в сеть необходимо выдержать его при комнатной температуре (+18...+20°C) не менее 2 час.

Перед установкой воздухоочистителя на кухне внимательно ознакомьтесь с настоящим руководством.

Воздухоочиститель используется в следующих режимах:

- в режиме "вытяжка" - воздух поглощается и выводится наружу. Для эксплуатации воздухоочистителя в режиме "вытяжка", рекомендуем приобрести полужесткий гофрированный воздуховод внутренним диаметром 120 мм и соответствующую вентиляционную решетку;
- в режиме "фильтрация" (рециркуляция) - воздух поглощается, очищается и поступает обратно в помещение. Для эксплуатации воздухоочистителя в режиме рециркуляция, рекомендуем приобрести угольные фильтры.

1 ОБЩИЕ УКАЗАНИЯ

1.1 Воздухоочиститель предназначен для очистки или удаления воздуха, поднимающегося от плиты в бытовых кухнях.

1.2 Устанавливайте его над плитой, как показано рис. 1.

1.3 С целью достижения наибольшей воздухопроизводительности при наименьшем шуме при работе в режиме вытяжки, рекомендуем выполнять воздуховоды минимальной длины и с наименьшим количеством изгибов.

1.4 При эксплуатации воздухоочистителя в режиме вытяжки обеспечьте достаточное поступление свежего воздуха в помещение.

1.5 Если изделие используется в режиме рециркуляции воздуха (с угольным фильтром), то эксплуатация возможна без каких-либо ограничений. Выбор режима рециркуляции предпочтительнее, так как не требуется установка воздуховода.

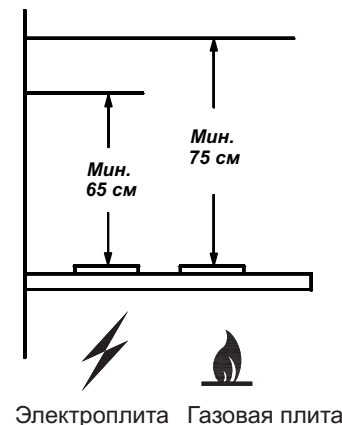


РИС. 1

2 ТЕХНИЧЕСКИЕ ДАННЫЕ

2.1 Воздухопроизводительность, м ³ /час, max	290
2.2 Уровень шума, дБА, не более	
в режиме рециркуляции	57
в режиме вытяжки	54
2.3 Номинальное напряжение, В; частота, Гц	220; 50
2.4 Потребляемая мощность, Вт, не более	210
в том числе ламп, Вт	2x40
2.5 Класс защиты	II по ГОСТ МЭК 335-1
2.6 Степень защиты от влаги	обычное исполнение
2.7 Режим работы	продолжительный
2.8 Климатическое исполнение	УХЛ4.2 по ГОСТ15150

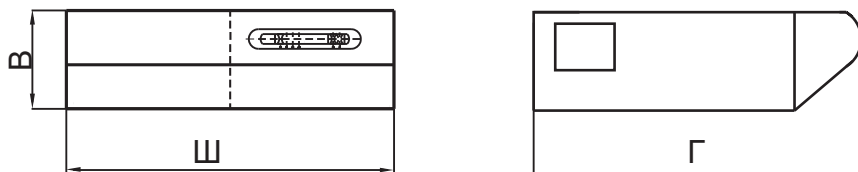


РИС. 2

Наименование	Габаритные размеры, см ШхГхВ	Масса, кг (без упаковки)	Тип угольного фильтра
H1M50	50x20x12,8	6,0	Ф-03
H1M60	60x50x12,8	7,0	

Угольные фильтры Ф-03 приобретаются отдельно.

3 КОМПЛЕКТНОСТЬ

3.1 Воздухоочиститель	1 шт.
3.3 Лампа накаливания	2 шт.
3.4 Заглушка	1 шт.
3.5 Переходник	1 шт.
3.6 Руководство по эксплуатации	1 шт.
3.7 Упаковка	1 шт.

4 ТРЕБОВАНИЯ БЕЗОПАСНОСТИ

4.1 Все работы по монтажу, ремонту, замене лампы и других электрических деталей, очистке загрязненных поверхностей, снятию съемных частей, производите при извлеченной вилке шнура электропитания из розетки электросети.

4.2 ЗАПРЕЩАЕТСЯ включать воздухоочиститель в сеть с напряжением и частотой, не соответствующими указанным в технических данных (220В±10%, 50Гц±2%).

4.3 Не прикасайтесь к лампам во время ее включенного состояния и прилегающим к ней поверхностям. Даже через некоторое время после ее выключения еще имеется риск ожога.

4.4 Эксплуатируйте воздухоочиститель только с установленными лампами. Неисправные лампы следует сразу же заменять.

4.5 Ежемесячно производите очистку загрязненных поверхностей. Загрязненный фильтр уменьшает производительность зонта и появляется риск возникновения пожара!

4.6 Воздухоочиститель устанавливайте над плитой в соответствии с рис. 1.

4.7 Не допускайте возникновения факельного пламени под зонтом! Пламя газовых конфорок всегда должно быть закрыто посудой. Сильный нагрев пламенем газовых конфорок может повредить воздухоочиститель.

4.8 Работы по поиску и устранению неисправностей (кроме замены ламп) должны выполняться лицом, обученным правилам работы с электроустановками. При повреждении шнура питания его следует заменить аналогичным шнуром, приобретаемым у изготовителя или его агента.

4.9 Воздухоочиститель предназначен только для очистки или удаления воздуха. Оберегайте его от статических и динамических нагрузок.

4.10 При работе воздухоочистителя в режиме вытяжки одновременно с отопительным оборудованием, которое используется с вытяжными трубами (отопительные системы, проточные водонагреватели или котлы, работающие на газе, жидком или твердом топливе), необходимо обеспечить подачу воздуха в объеме, достаточном для сгорания топлива. При подаче воздуха в недостаточном объеме, возникает опасность отравления газообразными продуктами сгорания, которые всасываются обратно в помещение.

4.11 В режиме вытяжки загрязненный воздух не должен выходить в вытяжное отверстие, используемое для удаления запахов из приборов, сжигающих газ или другие виды топлива (не применяют к приборам, которые только направляют воздух обратно в комнату).

Заполняется продавцом

Гарантийный талон

на зонт вытяжной

НАИМЕНОВАНИЕ
ЗОНТА ВЫТЯЖНОГО

Дата продажи,
штамп (печать)
продавца



Подтверждаю получение
исправного изделия,
без механических
повреждений,
с условием гарантии
ознакомлен

Подпись покупателя

Условия обслуживания:

Данный талон дает право на бесплатный ремонт изделия в течение 12 месяцев, вентилятора 60 месяцев с даты продажи, покрывая стоимость запасных частей и работ по ремонту изделия. Транспортные расходы по выезду мастера и услуги по установке оплачиваются клиентом по тарифам Сервисного центра.

Гарантийное обслуживание осуществляется при соблюдении следующих условий:

• правильное и четкое заполнение гарантийного талона и отрывных купонов с указанием наименования изделия, даты продажи, печати продавца;

• наличие оригинального кассового чека (квитанции) с датой покупки.

Гарантийное обслуживание не распространяется на следующие случаи:

• при несоблюдении требований руководства по эксплуатации;

• при использовании зонта в производственных целях;

• механических повреждений (царапины, трещины, сколы, деформация);

• потери товарного вида вследствие применения химических и абразивных веществ;

• термических повреждений;

• повреждений, возникших вследствие эксплуатации неисправного изделия;

• если неисправность возникла вследствие стихийного бедствия.

НАИМЕНОВАНИЕ
ЗОНТА ВЫТЯЖНОГО

Дата продажи,
штамп (печать)
продавца



Заполняется продавцом

Купон N2
гарантийного талона



НАИМЕНОВАНИЕ
ЗОНТА ВЫТЯЖНОГО

Дата продажи,
штамп (печать)
продавца



Заполняется продавцом

Купон N1
гарантийного талона



Адреса и телефоны сервисных центров:

Барнаул

ООО "Росбыттехника"
ул. Чернышевского, 282 /Б
т. (3852) 22-31-92;

Благовещенск

ООО "Амурский сервисный центр"
ул. Октябрьская, 162
т. (4162) 33-36-38;
ООО "АМУР"
ул. Гражданская, 121;
т. (4162) 33-36-38;
ООО "АМУР"
ул. Гражданская, 121;
т. (4162) 33-36-38;
ООО "АМУР"
ул. Гражданская, 121;
т. (4162) 33-36-38;

Брянск

ООО "Рембытаппарат"
ул. Крапивницкого, 27
т. (4832) 64-57-16;

Великий Новгород

ООО "ТКТ"
ул. Кочетова, 23А
т. (8162) 61-12-00, 33-59-18

Владикавказ

ООО "АРКТИКА СЕРВИС"
пр. Коста, 15
т. (8672) 25-01-07;

Владимир

ООО "Домовой Сервис"
ул. Батурина, 39
т. (4922) 44-72-80\81;

Волгоград

ООО "СЦ Классика"
ул. Елецкая, 173
т. (8442) 97-50-10;

Воронеж

ООО "Транссервис-Воронеж"
Ленинский проспект, 160
т. (4732) 26-66-33, 39-37-53\55;

ОАО ВТЦ "Орбита -сервис"

ул. Пешестрелецкая, 121
т. (4732) 90-88-78;

Екатеринбург

СЦ "Кардинал-Техноплюс"
ул. Сибирский тракт, 28
т. (343) 229-96-15, 219-35-85;

Йошкар-ола

СЦ "МИДАС"
ул. Советская, 173
т. (8362) 41-77-43, 45-73-68;

Казань

ООО "Техновидеосервис"
ул. Академика Глушко, 43
т. (843) 276-21-21;

Калуга

ООО "Сервисный центр Калуга"
ул. Азаровская, 26
т. (4842) 51-22-34;

ООО "Бинэс Сервис"

ул. Суворова, 25
т. (4842) 54-82-22, 54-83-33;

Киров

СЦ "ВГК-Сервис"
ул. Московская, 185
т. (8332) 25-19-83;

Краснодар

ООО "Транссервис-Краснодар"
ул. Селезнева, 204
т. (861) 277-36-63\88;

ООО "КаЛев-Сервис"

ул. Фурманова, 7
т. (861) 271-48-57,
905. 494.44-66,
918. 678.19-93;

Красноярск

СЦ "Технобыт"
ул. Комарова, 7, оф.7
т. (3912) 40-92-82;
ОАО "ЭЛЕКТРОНИКА"
ул. Красной Гвардии, 21
т. (3912) 21-22-01

Липецк

ООО "ТСК Быттехника"
ул. Семашко, 14
т. (4742) 28-10-65, 27-65-12;

Махачкала

ООО "СЕРВИС-СИТИ"
пр. Акушинского, 1А,
т. (8722) 60-98-62;

Москва

ООО "ТТЦ Лана-сервис"
ул. Маршала Соколовского, 3
т. (499) 194-22-90, 194-87-65;
ООО "Голдтехсервис"
ул. Кравченко, 10;
(499) 131-47-98, 194-87-65;

Мурманск

ЗАО "Сервисный центр Электроника"
Ледокольный проезд, 5,
Ул. Радищева, 19
т. (8152) 27-10-42;

Набережные Челны

ООО "Элекам-Сервис Плюс"
ул. Вахитова, 20, (по комплексу 30/50)
т. (8552) 38-85-27, 35-90-42\02
г. Заинск, Респ. Татарстан
ул. Рафикова, 8Б
(85558) 7-12-32

Нижний Новгород

ООО "ТРАНССЕРВИС-Н.Новгород"
ул. Артельная, садовое тов-во "Нижегородец", 4, 5
т. (831) 463-61-75\76\77;

Новосибирск

ООО "Рембыттехника"
ул. Фабричная, 16
т. (383) 223-17-30, 223-65-10;

Омск

ООО "Фирма "Сибтекс"
пр-т Мира, 47,
24 Линия, 59,
Енисейская, 1
т. (3812) 36-70-44, 76-45-72;

Пермь

АСЦ "Евросервис"
ул. Кирсанова 29;
т. (3422) 36-30-33, 36-13-94;

Пенза

ООО "Мир Сервиса"
ул. Кулакова, 2
т. (8412) 68-19-99, 68-66-99;

Псков

Фирма "Валентина"
ул. Вокзальная, 22
т. (8112) 72-51-49;

Пятигорск

АСЦ "Юг-сервис"
ул. Пирогова, 17,
т. (8793) 33-55-43, 34-06-66,
(928) 357-36-16;

Ростов-на-Дону

ООО "ТРАНССЕРВИС-Ростов"
пр. Королева, 7, стр. 19
т. (863) 299-65-36\37\38;

Самара

ООО "ТРАНССЕРВИС-Самара"
ул. Карла Маркса, 39
т. (846) 336-33-33, 336-85-11;

Саратов

ООО "ТРАНССЕРВИС-Саратов"
ул. 3-я Дачная, "ТЦ-Поволжье"
т. (8452) 55-43-63;

Сарапул

Холод-Сервис
ул. Фабричная, 1а; ул. Горького, 12
т. (34147) 25-8-46\48,
40-8-04, 40-3-60;

Санкт-Петербург

ООО "ТРАНССЕРВИС-Петербург"
Ак. Павлова, 5В;

Балканская площадь, 5;
Заневский пр-т 67;
Пулковское шоссе, 35;
Савушкина, 141;
Энгельса, 33
т. (812) 325-81-11;

Смоленск

СЦ Гарант
ул. Румянцева, 19
т. (4812) 64-78-00;

Ставрополь

СЦ "ПАМИРА"
ул. Вокзальная, 2
т. (8652) 28-50-97, 29-80-50;

Сургут

ИП Капцевич
ул. Дзержинского, 6
т./ф. (3462) 24-56-41, 34-17-77;

Тверь

ООО "ВИВАТ-Сервис"
б-р Ногина, 7
т. (4822) 42-93-03, 906-650-64-46;

Тольятти

ООО "Наша Эра"
Московский пр-кт, 8Г
т. (8482) 63-63-59, 77-32-55;

Томск

ООО "ЭЛИТ-СЕРВИС"
пр. Академический, 1А
т. (3822) 25-32-12, 21-04-80;

Тюмень

СЦ "АВИКОМ"
ул. Пржевальского, 36, оф. 318
т. (3452) 73-84-43,
73-21-06;

Ульяновск

ООО "Компания Газовик"
ул. Урицкого, 23 Б
т. (8422) 44-66-66, 46-37-04;
АСЦ "Современный сервис"
ул. Академика Павлова, 71
т. (8422) 73-29-19

Улан-Удэ

ИП Пронькин А.Б.
пр. Автомобилистов, 1Б
т. (3012) 26-75-55;

Хабаровск

ООО "Спектр-ТВ"
ул. Джамбула, 36
т. (4212) 95-97-23\64;

Челябинск

ООО "Электро-Н"
пр-кт Победы, 302
т. (351) 741-01-41/42

ООО ТТЦ "Рембыттехника"

ул. Артиллерийская, 102
т. (351) 772-72-05
ул. Производственная, 8-Б
т. (351) 239-39-33\34

г. Колейск, Челябинской обл.
пр. Ильича, 16
т. (35139) 3-97-59;

Череповец

ИП Волков
ул. Командарма Белова, 29,
оф2
т. (8202) 28-91-03, 28-86-46;

Ярославль

ЗАО фирма "ТАУ"
Московский пр-кт, 1А, стр. 5
т. (4852) 26-65-37;

Дата приемки	
Дата выдачи	
Номер заказ-наряда	
№ акта о выполненной работе по гарантии	

Заполняется сервисным центром

Дата приемки	
Дата выдачи	
Номер заказ-наряда	
№ акта о выполненной работе по гарантии	

Заполняется сервисным центром

Печать
сервисного центра

Печать
сервисного центра